

a settori

Cod. 10014

Attacco a vite femm. Fem. connection screw Raccord fileté fem. Conexión con tornillo fem. Anschluss mit Schraubenmutter	Inch	1"1/4
Peso netto Net weight	Cod. 10014 Kg	1,320
Poids net Peso neto	Cod. 10129 Kg	1,160
Net gewicht		
Dim. imb. per 12 irrigatori Size/pack. for 12 rainguns Dim./emb pour 12 arros. Dim./emb. para 12 aspers. Verpackungsmaße für 12 Wasserbestäuber	cm	57x28x26



circolare

Cod. 10129



Irrigatore di media portata disponibile in due versioni, circolare e a settori regolabili. E' dotato di ugelli intercambiabili e di un rompigetto a penetrazione regolabile, che assicura una precipitazione fine e uniformemente distribuita. Tra le sue caratteristiche spiccano in particolare la grande semplicità dei meccanismi e la straordinaria versatilità d'impiego. E' adatto per qualsiasi tipo di impianto e si presta per terreni di qualsiasi natura ed estensione.

Sprinkler of medium discharge, available in two patterns, one for complete and one for part circle operation. It is equipped with different interchangeable nozzles and an adjustable jet-breaker providing and uniform distribution of water all over the irrigated area. The great simplicity and the large versatility are amongst its main features; in fact, it can be applied to all kinds of land and cultivation.

Arroseur à débit moyen, fabriqué en deux modèles, circulaire et à secteur. Il est fourni de buses interchangeables et d'un brise-jet réglable qui assure une pluie très fine et régulière sur toute la surface arrosée. Très importantes parmi ses caractéristiques sont la rationalité des mécanismes et la versatilité d'emploi.

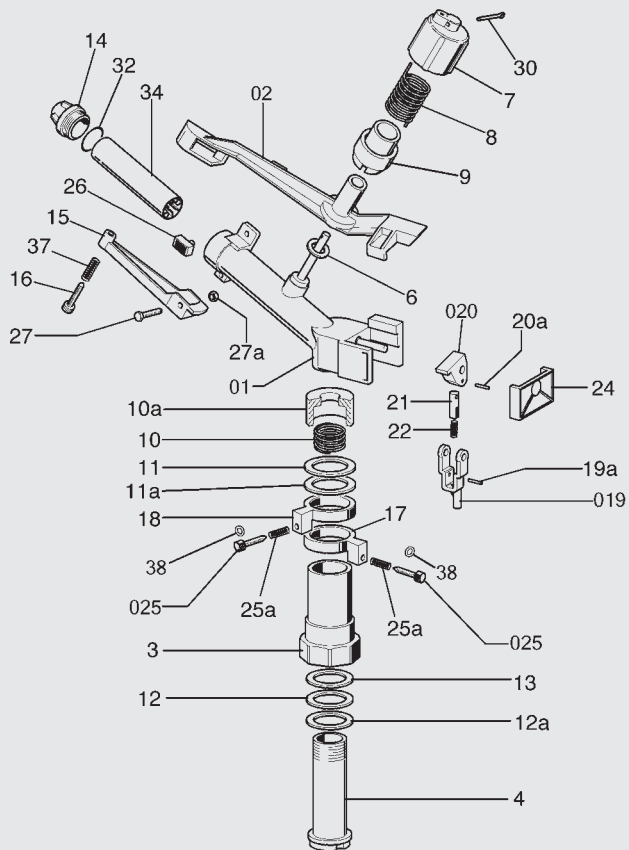
Aspersor de media capacidad con funcionamiento circular y con sectores a regulación. Está provisto de toberas intercambiables y de un quebrachorro con regulación de penetración, que asegura una precipitación sutil y uniformemente distribuida. Entre sus características sobresalen especialmente la gran simplicidad de los mecanismos y la extraordinaria versatilidad de empleo. Es apto para cualquier tipo de instalación y se conviene para tierras de cualquier naturaleza y extensión.

Beregner mit mittlerer Tragweite in Sektor oder Kreisbeschreibender Ausführung erhältlich. Er hat einen speziellen regulierbaren Strahlbrecher. Ist für jede Anlage und für jedes Feld verwendbar.

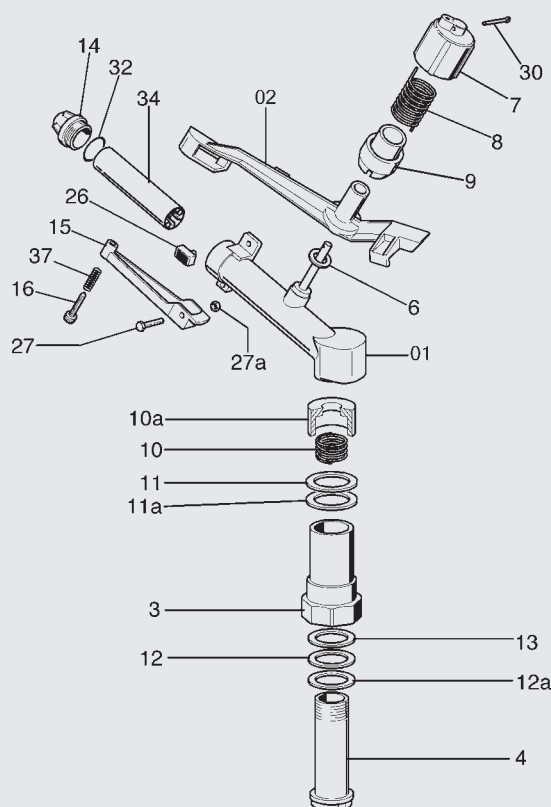
BOCCAGLI DISPONIBILI - AVAILABLE NOZZLES - BUSES DISPONIBLE - TOBERAS DISPONIBLE - DÜSEN SIND VERFÜGBAR
Ø 6 ± 14 mm

U	P	G	Q		O		□			△			
					Dati relativi ad 1 irrigatore Values for a single sprinkler Données pour 1 arros. tout seul Datos para cada rociador technische Daten für Einzelberegner		Disposizione in quadrato Square pattern Arroseur en carré Aspersores en cuadrado Quadratische Disposition			Disposizione in triangolo Triangular pattern Arroseur en triangle Aspersores en triángulo Rechteckposition			
Diametro ugello Nozzle diameter Diamètre de la buse Diámetro de la tobera Durchmesser der Hauptdüse	Pressione Pressure Pression Presión Wasserdruck im Beregner	Gittata Jet length Portée Chorro Tragweite	Portata Capacity Débit Capacidad Kapazität	S	I	D	S	I	D	D ₁	S	I	
mm	atm	m	l/m	m ²	mm/h	m	m ²	mm/h	m	m	m ²	mm/h	
8	1,5	15,5	49	2,9	754	3,8	22	484	6,0	26	23	598	4,8
	2	17	57	3,4	908	3,7	24	576	5,9	29	25	725	4,7
	3	19	69	4,1	1134	3,6	26	676	6,0	32	28	896	4,6
	4	20,5	80	4,8	1319	3,6	29	841	5,7	35	30	1050	4,5
9	1,5	16,5	62	3,7	855	4,3	23	529	7,0	28	24	672	5,5
	2	17,5	71	4,2	962	4,3	24	576	7,3	30	26	780	5,4
	3	19,5	87	5,2	1194	4,3	27	729	7,1	33	29	957	5,4
	4	21	100	6,0	1384	4,3	29	841	7,1	36	31	1116	5,3
10	1,5	17	76	4,5	908	4,9	24	576	7,8	29	25	725	6,2
	2	18	88	5,3	1017	5,2	25	625	8,4	31	27	837	6,3
	3	20,5	107	6,4	1319	4,8	29	841	7,6	35	30	1050	6,1
	4	22	124	7,4	1520	4,8	31	961	7,7	38	33	1254	5,9
12	1,5	17	110	6,6	908	7,2	24	576	11,4	29	25	725	9,1
	2	19	127	7,6	1134	6,7	26	676	11,2	32	28	896	8,5
	3	21	155	9,3	1384	6,7	29	841	11,0	36	31	1116	8,3
	4	23,5	179	10,7	1734	6,2	33	1089	9,8	40	35	1400	7,6

a settori



circolare



Pezzi di ricambio: Ordinando pezzi di ricambio, specificare sempre il tipo di irrigatore e il numero di codice.

Spare parts: When ordering spare parts, please specify type of sprinkler and code number.

Pieces de rechange: Specifier toujours le modele d'arroseur et le numero de code.

Piezas de recambio: Solicitando piezas de recambio, especificar siempre el tipo de aspersor y el número de codice.

Ersatzteile: Immer der typ des regners und die zahl der position einzeln.

Dati, pesi e misure non sono impegnativi per la Ditta costruttrice che si riserva di apportare modifiche a sua discrezione.

Data, weights and dimensions are not binding for the manufacturer, who reserves the right to bring changes as he sees fit.

Les données, poids et dimensions ne sont pas engageantes pour la Maison constructrice, qui se réserve le droit d'apporter toutes modifications à sa discrétion.

Datos, pesos y medidas no son empenativos para la Empresa constructora que se reserva el derecho de aportar modificaciones a su discreción.

Die Daten, die Gewichten und die Maße sind nicht verbindlich für den Konstrukteur, der das Recht hat, die Änderungen zu bringen.

a settori

CODICE	N. PZ.	N. DIS.	DENOMINAZIONE	MATER.
10193	1	01	Carter	alluminio
10194	1	02	Braccio	alluminio
30344	1	3	Corpo esterno	ottone
30345	1	4	Corpo interno	ottone
30347	1	6	Rondella 22x9,8x2	teflon
30348	1	7	Cappello	nylon
30349	1	8	Molla braccio	acc. inox
30350	1	9	Portamolla	nylon
30300	1	10	Molla	acc. inox
30351	1	10a	Coprimolla frizione	nylon
30352	1	11	Rondella di battuta molla	delrin
30354	1	11a	Rondella 37,5x30,2x2	teflon
30354	1	12	Rondella 37,5x30,2x2	teflon
30355	1	12a	Rondella 37,5x30,2x1,5	wulkolan
30356	1	13	Rondella 37,5x30,2x2	gomma
30357	3	14	Bocccagli	nylon
30358	1	15	Rompigetto	nylon
30359	1	16	Registro rompigetto	ottone
30360	1	17	Anello	nylon
30360	1	18	Anello	nylon
10106	1	019	Leva scatto	nylon
30363	1	19a	Spina 2x16,5	nylon
10107	1	020	Leva battente	nylon
30322	1	20a	Spina 2x14,6	ottone
30365	1	21	Leva custodia	ottone
30366	1	22	Molla scatto	acc. inox
30368	1	24	Quarcella	nylon
10429	2	025	Viti inversione	
30325	2	25a	Molle	acc. inox
30369	1	26	Pastiglia	nylon
30370	1	27	Vite M5x22 T.E.	ferro
30321	1	27a	Dado block M 5	ferro
30371	1	30	Copiglia 3x25	inox
30372	1	32	Guarnizione OR Ø 26	gomma
30373	1	34	Raddrizzatore	nylon
30374	1	37	Molla	acc. inox
3010183	2	38	Rondelle anelli	alluminio
		015	Rompigetto completo	
		018	Anello completo	

circolare

CODICE	N. PZ.	N. DIS.	DENOMINAZIONE	MATER.
10197	1	01	Carter	alluminio
10194	1	02	Braccio	alluminio
30344	1	3	Corpo esterno	ottone
30345	1	4	Corpo interno	ottone
30347	1	6	Rondella 22x9,8x2	teflon
30348	1	7	Cappello	nylon
30349	1	8	Molla braccio	acc. inox
30350	1	9	Portamolla	nylon
30300	1	10	Molla frizione	acc. inox
30351	1	10a	Coprimolla frizione	nylon
30352	1	11	Rondella	delrin
30354	1	11a	Rondella 37,5x30,2x2	teflon
30354	1	12	Rondella 37,5x30,2x2	teflon
30355	1	12a	Rondella 37,5x30,2x1,5	wulkolan
30356	1	13	Rondella 37,5x30,2x2	gomma
30357	3	14	Bocccaglio	nylon
30358	1	15	Rompigetto	nylon
30359	1	16	Registro	ottone
30369	1	26	Pastiglia	nylon
30370	1	27	Vite M 5x22 TE	ferro
30321	1	27a	Dado block M 5	ferro
30371	1	30	Copiglia 3x25	inox
30372	1	32	Guarnizione OR Ø 26 3106	gomma
30373	1	34	Raddrizzatore	nylon
30374	1	37	Molla	acc. inox